



**ITLINE**  
СВЕТОДИОДНЫЕ ТАБЛО

## **ИНСТРУКЦИЯ**

УПРАВЛЕНИЯ И НАСТРОЙКИ ТАБЛО  
С МАРКОЙ ТОПЛИВА ДЛЯ СТЕЛ АЗС



1. Для управления табло используется ИК-пульт.
2. Для редактирования цен на топливо нажмите кнопку «РЕД». Первая цифра начнет мигать. Нажмите необходимую цифру от «0» до «9». Нажатая цифра занесется в текущее знакоместо, а курсор сдвинется в следующее знакоместо.
3. Для перемещения к предыдущей или последующей цифре используйте кнопки «←» и «→» соответственно.
4. Для сохранения изменений нажмите кнопку «F», при этом на 1 модуле, в течении 1 секунды загорится надпись «save», информация о стоимости запишется в память контроллера.  
 Для отмены редактирования нажмите «Выход».
5. Для изменения марки топлива на дополнительном матричном дисплее необходимо дважды нажать клавишу «РЕД» на ИК-пульте. Редактируемая область будет выделена мигающей рамкой. Клавишами «← →» можно перелистывать изображения и задать нужную марку топлива (80, 92, 95, 98, Газ, ДТ, Евро 1-5, ДТ зима, 95 экто и пр.), нажать клавишу «Ред» для перехода редактирования марки топлива следующего табло, по окончании редактирования марок топлива нажать кнопку «F» для записи в память.
6. Введенное значение «0000» заменяется на «----»; введенное значение «0001» заменяется на « ».
7. Для регулирования яркости используйте кнопки «ЯРК+» и «ЯРК-» соответственно увеличивающие и уменьшающие текущую яркость. В случае оснащения табло датчиком освещённости, яркость регулируется автоматически. (зависит от внешней освещённости)
  - Для быстрого включения/выключения датчика освещенности нажать кнопку «□» (квадрат, расположена под цифрой «9»)
  - В появившемся меню будет отражено текущее состояние датчика: «A on» - включен, «AOFF» - выключен;
  - Нажать кнопку «0» для выключения датчика, «1» - для включения датчика, стрелками менять состояние датчика на противоположенное;
  - Нажать «F» для сохранения настроек, или «Выход» для отказа от редактирования.

8. Для редактирования текущего времени, даты ( при наличии часового модуля) нажмите кнопки «ВРЕМЯ», «ДАТА» соответственно. Показания первой цифры начнет мигать. Введите текущее значение времени или даты с помощью кнопок от «0» до «9» и нажмите кнопку «F» для сохранения показаний, или «Выход» для отмены.

- период смены эффектов (кнопка «B», секунды),
- время работы эффекта (кнопка «C» , сотые доли секунды),
- номер эффекта (кнопка «D»).

9. Доступны следующие эффекты:

- 0 – нет эффекта;
- 1 – появление слева-направо;
- 2 – появление снизу-вверх;
- 3 – затухание яркости;
- 4 - горизонтальные и вертикальные сегменты;
- 5 – заполнение по кругу;
- 6 – сегмент по кругу;
- 7 – кольцо по кругу;
- 8 – случайные сегменты;
- 9 – проблескивание;
- 10 – случайный эффект.

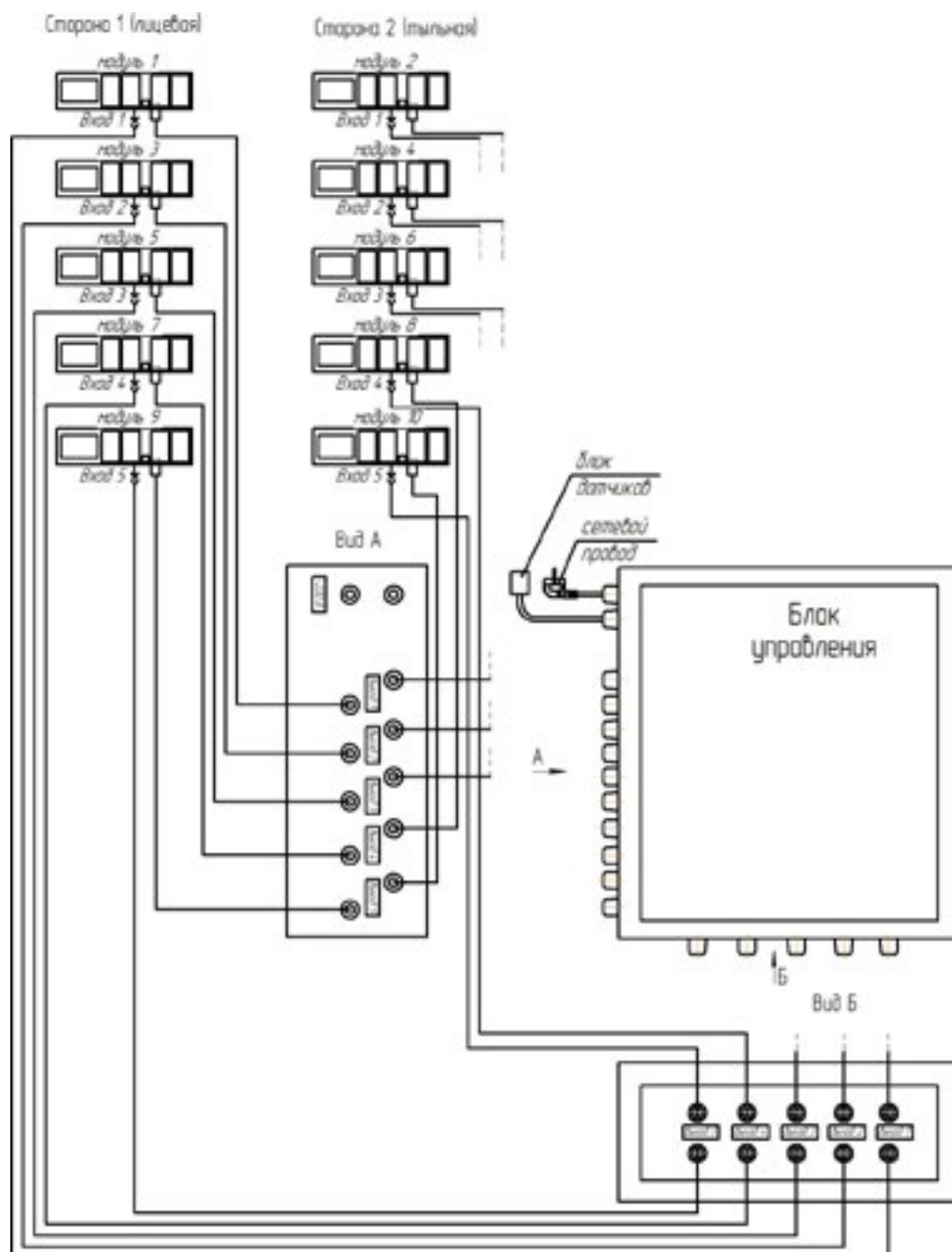
10. При нажатии и удержании кнопки «СЕГМ» загораются все сегменты стелы. После отображается версия встроенного ПО (например, «u300»). Затем стела работает в штатном режиме.

11. При нажатии на кнопку «.» стела перезагружается.

12. Для выключения стелы нажмите и удерживайте кнопку «Выход» более 3 секунд. Включается стела нажатием любой кнопки на ИК-пульте.

## СХЕМА ПАРАЛЛЕЛЬНОГО ПОДКЛЮЧЕНИЯ МОДУЛЕЙ

(количество входов зависит от количества табло)





**ITLINE**  
СВЕТОДИОДНЫЕ ТАБЛЫС



**ITLINE**  
СВЕТОДИОДНЫЕ ТАБЛЫС



**ITLINE**  
СВЕТОДИОДНЫЕ ТАБЛЫС



**ITLINE**  
СВЕТОДИОДНЫЕ ТАБЛЫС





**ITLINE**  
СВЕТОДИОДНЫЕ ТАБЛЫС



**ITLINE**  
СВЕТОДИОДНЫЕ ТАБЛЫС