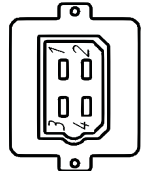
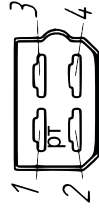


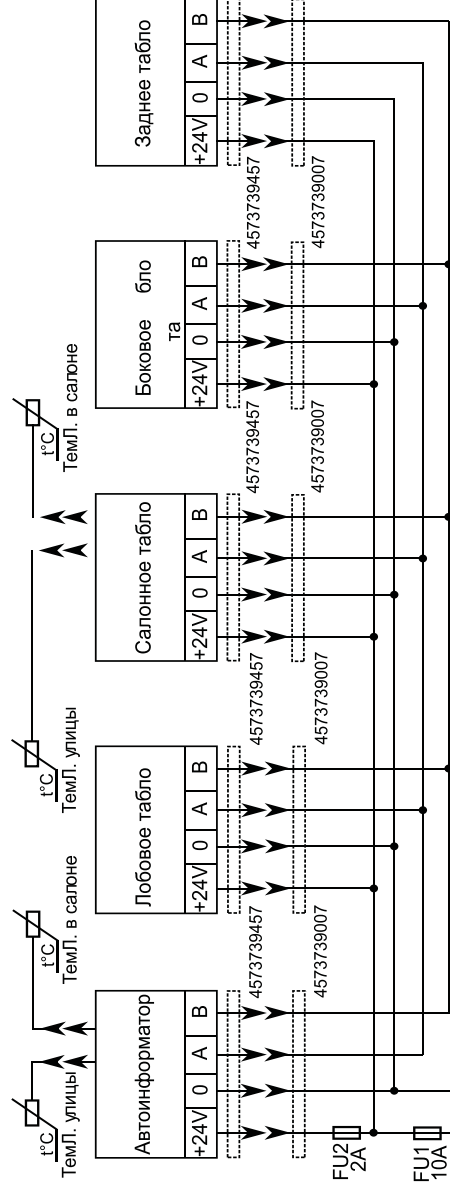
Схема подключения табло

1	+24V	Коричневый
2	Общий (0)	Синий
3	RS-485 (A)	Жёлто-лентный
4	RS-485 (B)	Черный

Колодка транс- ного средства*
Колодка светодиодного табло*



* Вид со стороны контактов



+24V ▲ ▲ Общий (0)

Электронные табло укомплектованы кабелем с соединительной колодкой, предназначенными для питания табло от бортовой сети транспортного средства и подключения к бортовым навигационным терминалам / автоинформаторам по интерфейсу RS-485.

Выносной(ые) датчик(и) температуры воздуха подключаются к БНТ / АИ или салонному табло в зависимости от модели применяемого автоинформатора.

На корпусе табло размещен разъем витой пары RJ-45 для осуществления прошивки табло (опционально).

